


GRUPO ELECTRÓGENO

 AUTOMÁTICO
 ESTÁTICO

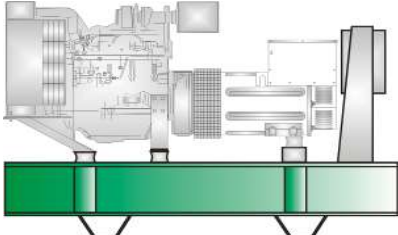
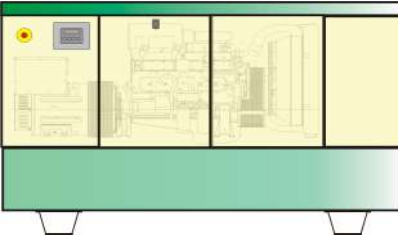
MODELO

BD385E

ESPECIFICACIONES TÉCNICAS

MOTOR	BAUDOUIIN	6M21G385/5
POTENCIA EN EMERGENCIA (ESP) <small>EMERGENCY STANDBY POWER norma ISO 8528</small>	KVA	385
POTENCIA PRIME POWER (PRP) <small>PRIME POWER norma ISO 8528</small>	KVA	350
TARJETA DE CONTROL		HGM 6100
MAGNETOTERMICO DE PROTECCIÓN	AMP	630
CONMUTACIÓN MOTORIZADA (opcional)	AMP	630
Nivel sonoro medio a 7m a carga 75%	versión insonorizada	69.5 dBa

dimensiones

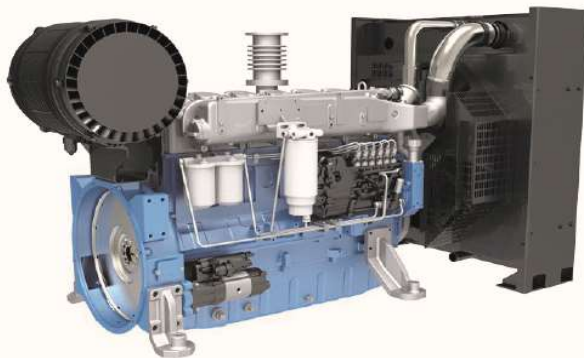
ABIERTO - ESTANDAR		INSONORIZADO	50 hz
<small>largo x ancho x alto</small>		<small>largo x ancho x alto</small>	
3.100 x 910 x 2.300	mm	3.380 x 1200 x 2.050	400 / 230 V
2.150	Kg	3.000	
			1.500 r.p.m

especificaciones motor

MARCA		BAUDOUIIN
Modelo		6M21G385/5
Potencia mecánica (LTP)	KW	298
Ciclo		4 Tiempos Inyección Diesel
Numero cilindros		6
Disposición		en línea
Diámetro cilindros	mm	127
Carrera pistón	mm	165
Cilindrada	L	12.54
Relación compresión		16:11
Regulador velocidad		mecánico
Aspiración		turbo intercooler
Temperatura gases escape	°C	740
Sistema de refrigeración		Agua con glicol
Capacidad refrigerante del motor	L	30
Capacidad aceite	L	30
Peso en seco	Kg	1.190
Sistema eléctrico	V	12
Caudal aire ventilador	m3/min	22.1
Caudal gases de escape	m3/min	60
Revoluciones por minuto	r.p.m.	1500

CONSUMO

sobre potencia PRP		tolerancia consumo + 3%
a 50% de carga	l/h	40.9
a 75% de carga	l/h	60.6
a 100% de carga	l/h	91.1



GRUPO ELECTRÓGENO

**AUTOMÁTICO
ESTÁTICO**

MODELO

BD385E



Para un buen funcionamiento del grupo, el motor debe tener la suficiente ventilación, sobre todo hay que vigilar este aspecto si es insonorizado instalado en interiores.

El consumo del grupo depende principalmente de la carga eléctrica que se le demande. El consumo más ajustado del motor se obtendrá siempre que el grupo trabaje a una carga entre un 45 y un 85 % de su potencia máxima.

El depósito de combustible, integrado en el chasis, es ampliable con otro/s depósitos nodriza, con trasvase automático y controlable.

ALTERNADOR

Tipo		MECC-ALTE	STAMFORD
Modelo		ECO38-2L	S4L1D-E
Tensión	V	230/400	230/400
Aislamiento	clase	H	H
Fases		3	3
Potencia prime power	KVA	350	360
Potencia stanby power	KVA	385	385
Número de Polos		4	4
Grado proteccion	IP	23	23
Número terminales		12	12
Sistema de excitación		BRUHSLESS – Sin escobillas	
Regulador de tension		DSR	SX460
Sistema de ventilación		autoventilado	
Sae		1-14	1-14
		de serie	opcional

PROTECCIÓN - MAGNETOTÉRMICO

DISYUNTOR MAGNETOTERMICO		instalado en grupo
Número de polos		4
Amperios	A	630

packcuadrodeconmutación(opcional)

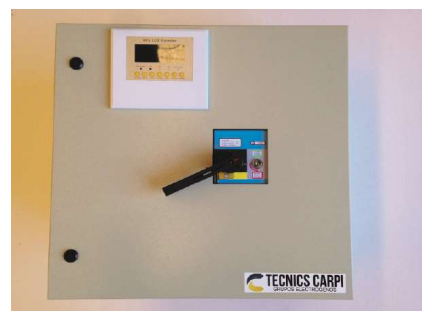
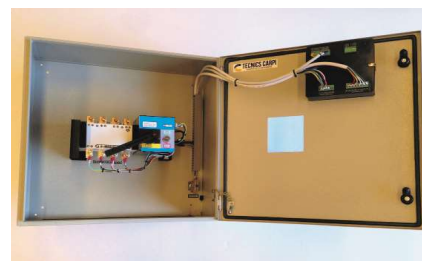
CONMUTACIÓN		Suministrada en cuadro independiente con caja metálica de IP55
Amperaje	A	630
Conmutador automático		motorizado rotativo
Opción de accionamiento manual	si	de emergencia
Doble entrada de alimentación		red-grupo
Posiciones estables	3	I - 0 - II
Tensión nominal de aislamiento	V	hasta 1.000
Tensión nominal de impulso		UIMP KV8
Número de polos		4
COMPLEMENTOS		incluidos en el pack
Mantenedor electrónico de baterías		instalado en el grupo
Visualización de datos		opcional

GRUPO ELECTRÓGENO

**AUTOMÁTICO
ESTÁTICO**

MODELO

BD385E



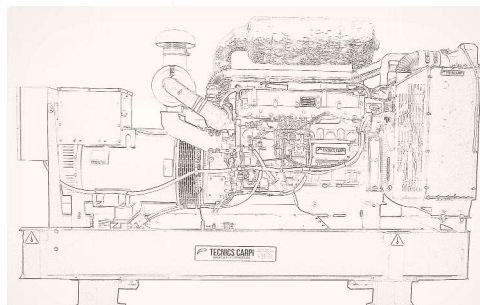
La conmutación es el complemento adecuado para los grupos en servicio de emergencia. Mandará una orden remota al grupo para su arranque ante un fallo de red, conmutará la entrada de energía a la instalación, y temporizadamente tras verificar la reinstauración de la red, volverá a conmutar y detendrá el grupo. El cuadro podrá estar alejado del grupo y sólo requiere un cable de 2x1.5 mm para su interconexión.

CHASIS

		ABIERTO-ESTANDAR	INSONORIZADO
estructura		acero electro soldado	
acoplamiento conjunto motor-alternador		discos flexibles	
apoyo conjunto motor-altern / chasis		silemblocs elásticos	
apoyo chasis / suelo		caucho aislante vibraciones-sonido-humedades	
depósito integrado combustible	L	400	600
visor nivel de combustible		-	externo a cabina
desplazamiento/carga		preparado para transpaleta/carretilla elevadora/grúa	
acceso mantenimiento		libre	puerta/s con acceso total
acceso reparaciones		libre	paneles desmontables
huecos ventilación		libre	con baffles
interior cabina (en las 6 caras)		-	lana de roca ignífuga-acústica
bandeja recogida aceite motor		si	
salida para cambio aceite		facilitado mediante toma por látigo con válvula y tapón seguridad	
pies para protección humedades suelo		si	si
acceso transparente a cuadro control		-	si
acceso a magnetotermico		-	puerta independiente
pintado chasis/cabina		poliuretano polimerizado al horno	

Puertas de acceso total para espacios estrechos.

Adaptamos nuestro modelos a las necesidades del cliente, a medida, chasis, baffles acústicos, y una serie de complementos específicos. Consultenos.


MODELO
BD385E

SILENCIADOR

		ABIERTO-ESTANDAR	INSONORIZADO
tipo		industrial	residencial
suministrado suelto sin instalar		no	no
instalado en grupo		si	integrado en interior cabina
aislamiento calorífugo		recubriendo todo el silenciador	integrado en interior cabina
atenuación acústica		20 dBa	35 dBa
opción tapa antilluvia		-	si

cuadro de control

HGM 6100

control manual y automático

autómata microprocesador programable

pantalla LCD con iconos gráficos y botones táctiles

Parámetros eléctricos controlados:

Tensión del alternador V

Frecuencia del alternador Hz

Temperatura del refrigerante °C

Presión del aceite kPa

Velocidad del motor rpm

Tiempo de funcionamiento H

Voltaje de la batería V

Nivel de combustible %

Pre calentamiento

Alarmas (ajustables) :

baja presión de aceite.

alta temperatura agua.

alta o baja velocidad con parada de emergencia y que son inibidas en la fase de arranque.

sobre o bajo voltaje del alternador

sobre frecuencia o baja frecuencia alternador.

sobre o bajo voltaje batería

bajo nivel combustible

Protecciones:

Seta de paro de emergencia

Interruptor Magnetotérmico

Fusibles protección tarjeta control

comunicación (OPCIONAL)

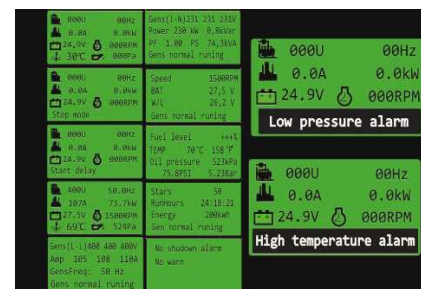
Comunicación alarmas a distancia en tiempo real

Control y programación remota del microprocesador

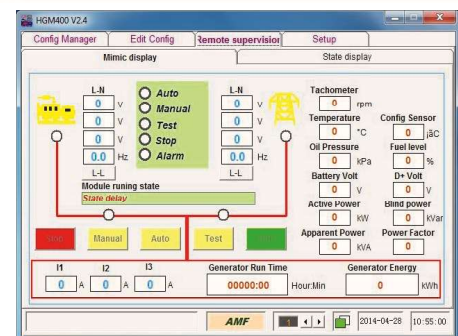
Posibilidad de acceso via RS 232 , RS 485 , USB o IP



El controlador digital, monitoriza y gestiona el funcionamiento del grupo. Realiza el arranque y parada automaticos por orden programada de tiempos, alarmas, conmutación, etc. Posibilidad de módulos para prestaciones particulares adicionales.



El módulo adicional de comunicaciones le permitirá el control del grupo electrógeno a distancia, directamente desde su PC, en la comodidad de su la oficina o residencia.



normativa

Nuestros grupos disponen de marcado "CE" y cada uno se suministra con la correspondiente Declaración de Conformidad, que ampara los siguientes normas y directivas:

- o 2006/42/CE, sobre la seguridad de las maquinas.
- o 2005/88/CE, sobre emisiones sonoras en el entorno por las máquinas de uso en exterior
- o 2004/108/CE, sobre la compatibilidad electromagnética
- o 2006/95/CE, sobre seguridad eléctrica, del material eléctrico con límites de tensión fuera norma UE, sobre la emisión de gases y partículas contaminantes.
- o EN61326/2006 , sobre las pruebas de compatibilidad electromagnética.
- o EN12601-1:2010, sobre las pruebas de seguridad eléctrica en el panel eléctrico
- o EN12601:2010, sobre las pruebas de seguridad eléctrica a través del generador definidos
- o ISO 8528- ISO 3046, sobre potencia del grupo,
con referencia barométrica 100kPa, 25°C y 30% humedad relativa

garantía

El grupo es probado en fábrica antes de su entrega. Se realizan pruebas de voltaje, frecuencia y carga, así como del correcto funcionamiento de las alarmas del motor, aceite y temperatura con su efecto de paro. En el caso de llevar un cuadro F.T.R. (arranque automático por fallo de red) será comprobado simulando esta situación.

Periodo de garantía, contabilizado desde fecha de facturación, se extiende para uso principal (prime power) por 1 año ó hasta alcanzar las 2.000 h. de funcionamiento. En potencia de emergencia (standby power), la garantía será de 2 años, estando condicionada a un máximo de utilización de 300 horas año. Garantía en materiales y mano de obra. No se incluyen desplazamientos, kilometraje o indemnizaciones por posibles pérdidas de producción. Bajo un correcto mantenimiento, bien realizado por Tecnicos o subrogado a un servicio técnico concertado con esta marca o de la marca del motor, con instalación y ventilación adecuadas (la temperatura al lado del motor nunca debe rebasar los 40 °C. durante el funcionamiento), y sin cuentas pendientes de pago.